

MPEG-2 TS エンコーダ システム

MPEG-2 MP@HL / AAC_LC

数学的手法を駆使した独自のコンピュータ アルゴリズム[DMNA]を用い
高性能・小型化・低消費電力を実現したFPGA向けシステム

1 概要

FPGA向けのMPEG-2 System(ISO/IEC 13818-1)準拠のMPEG-2 TS エンコーダシステムです。ワンパス動作でMPEG-2のVideo(ISO/IEC 13818-2)、Advanced Audio Coding(ISO/IEC 13818-7)の高画質・高音質リアルタイムエンコード処理および多重化処理機能を実現しています。

2 特長

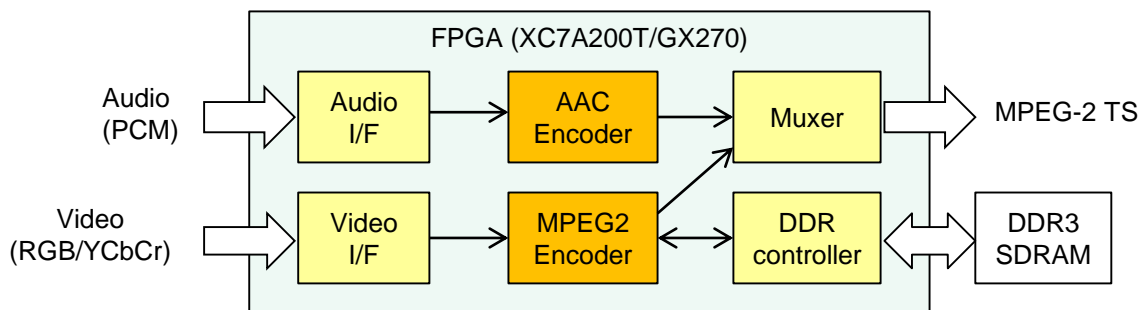
- フルHD(1920 x 1080 / 60i)に対応
- 高画質・高音質・低消費電力
- ワンパス、リアルタイムエンコード
- 推奨FPGA: Xilinx社製Artix-7(XC7A200T)、Altera社製Arria10(GX270)

MPEG-2
DMNA

3 仕様

- ストリーム規格
 - Video : MPEG2 Video(ISO/IEC 13818-2) MP@ML、MP@HL-1440、MP@HL準拠
 - Audio : Advanced Audio Coding(ISO/IEC 13818-7) AAC_LCに対応
 - System : MPEG-2 TS(ISO/IEC 13818-1)に対応
- 画像サイズ・パフォーマンス
 - インターレース 1080i(1920 x 1080) 30fpsまで対応
 - プログレッシブ 720p(1280 x 720) 60fpsまで対応
- 最大ビットレート
 - Video : 45Mbps / Audio : 320kbps
- 入力フォーマット
 - Video : RGB/YCbCr4:2:2(YCbCr4:2:0へ変換してエンコード)
 - Audio : PCM(16bit) Mono/Dual Mono/Stereo

4 システムブロック図



詳細は右記までお問い合わせください。
予告無く、仕様等を変更することがあります。

〒141 - 0031 東京都品川区西五反田2丁目12番19号 五反田NNビル7階

株式会社 テクノ マセマティカル

TEL:03 - 3492 - 3633 FAX:03 - 3492 - 3631 email:info-sales@tmath.co.jp URL:http://www.tmath.co.jp