

1080/60p対応H.264エンコーダ/デコーダLSI製品 TM5184ボード (CPU搭載版)

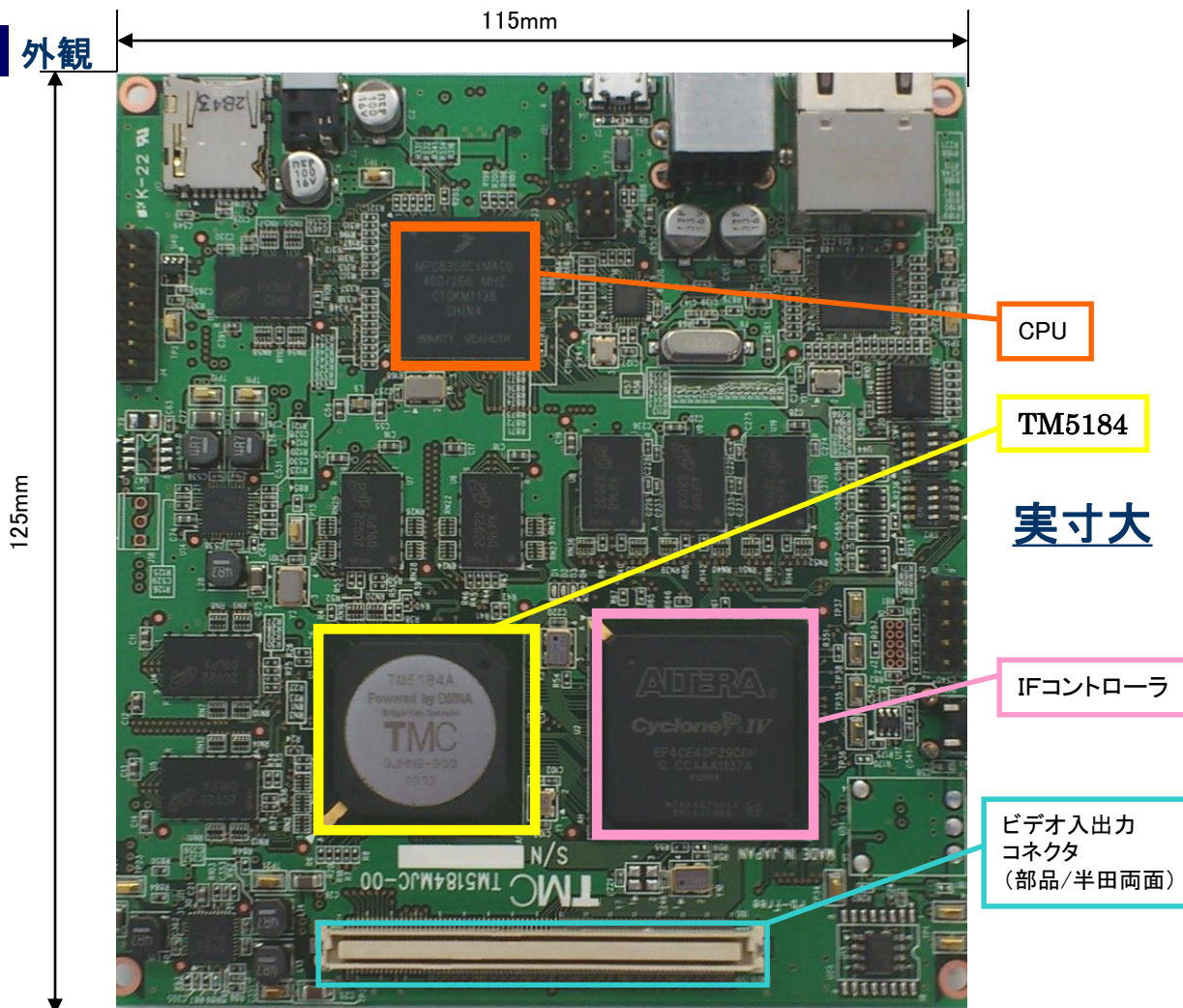
TMCは数学的手法を駆使した独自のコンピュータアルゴリズム [DMNA] を用いて高品位なソリューションを提供します

1 概要

CPUを搭載したTM5184ボード(型番:TM5184MJC)は、1080/60p対応H.264エンコーダ/デコーダLSIである、TM5184の性能を最大限に発揮できるボードです。TM5184とCPU上で動作する音声エンコーダ/デコーダ、CPUの種々インタフェースとの組み合わせにより、映像と音声を多重化したストリーム配信の機能を実現することができます。1080/60p性能により、マルチチャンネルシステムが構築できます。

動画伝送システム、デジタルレコーダー/プレイヤー、TV会議システムを容易に構築することができます。また、お客様のニーズに合わせてカスタマイズを行いご提供することもできます。

2 外観



問い合わせ先

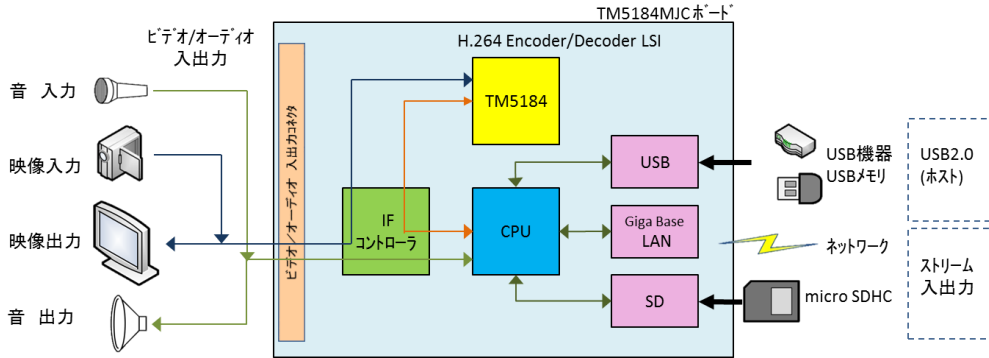
〒141 - 0031 東京都品川区西五反田2丁目12番19号 五反田NNビル7階

株式会社 テクノ マセマティカル

電話:03 - 3492 - 3633 FAX:03 - 3492 - 3631

email:info-sales@tmath.co.jp URL:http://www.tmath.co.jp

3 ブロック図



4 製品仕様

(注)入力/出力画像サイズの組合せはTM5184の性能の範囲内となりますので、詳細はお問い合わせください。

標準仕様(※はオプション)	
OS	Linux Kernel 2.6
外部インタフェース	ネットワーク 1000BaseT、microSD (SDHC対応、max32GB) ※USB2.0はオプション
入力画像サイズ	◇1920x1080/60p 1ch ◇1920x1080/60i、1280x720/60p、720x480/60p 2ch ◇NTSC(720x480/60i) 4ch(※最大8ch)
出力画像サイズ	◇最大 1920x1080/60p 1ch、1920x1080/60i 2ch
ビデオエンコーダ/ デコーダ	H.264BP (マルチエンコード、マルチデコードが可能) 但し、マルチデコードは1chの出力画像に貼り付けて出力します。
音声/オーディオ エンコーダ/デコーダ	リニアPCM ※オーディオエンコーダ/デコーダ(AAC等)はオプション 複数チャンネルをサポート
多重化	MPEG2-TS
外形寸法	115 (W) × 125 (H) mm (突起物除く)
電源仕様	+5V / 1.5A 単一電源動作
本体及び添付品	<ul style="list-style-type: none"> ・TM5184MJC、専用ACアダプタ ・製品仕様書、インターフェース仕様書 ・コーデックミドルウェアAPI仕様書 ・サンプルアプリケーションプログラム 

5 オプション ビデオ&オーディオインターフェースボード

◇NTSC4ch入力ボード

◇DVI2ch入出力ボード



問い合わせ先

製品の仕様は予告なく変更することがあります。詳しくはお問い合わせください。

〒141 - 0031 東京都品川区西五反田2丁目12番19号 五反田NNビル7階

株式会社 テクノ マセマティカル

電話:03 - 3492 - 3633 FAX:03 - 3492 - 3631

email:info-sales@tmath.co.jp URL:http://www.tmath.co.jp